



Korsbakken Bad

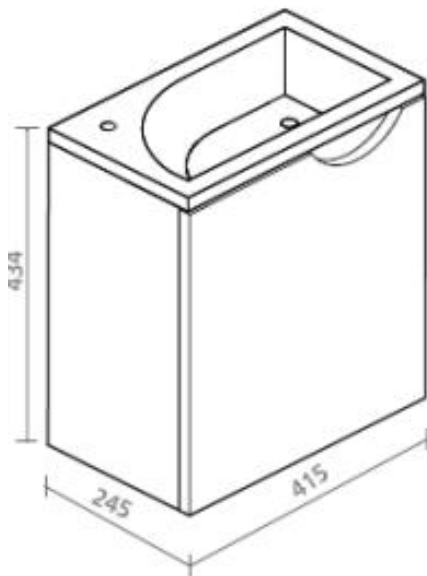
Hasleveien 28
0571 Oslo, tlf: 22 35 27 60
www.korsbakken.no

FDV INFORMASJON

Forvaltning – drift - vedlikehold

Smile2 Møbelpakke

Art. nr. 9903BLV2



the bathco



Rengjøringsveiledning:

Moderne baderommøbler består i dag av forskjellige materialer, for design og funksjonsmessig å tilpasse seg markedets behov. For å unngå skader og reklamasjoner skal man både ved bruk av produktene og ved rengjøring av produktene ta visse forholdsregler.

Vedlikehold av Paris Møbel.

Møblene bør monteres i et oppvarmet rom med god utluftning.

Dersom fuktighet ikke trekkes tilfredsstillende ut av badet, kan det forårsake skader på skapet. Temperaturen bør ligge mellom +5 og +35grader C. Møblene bør ikke settes tett inntil varmeovner/-apparater.

Beskytt møblene mot:

- Direkte påvirkning av vann og damp. Rommet skal være tørt og med god utluftning.
- Mekanisk påvirkning. Unngå skader på møblene fra skarpe gjenstander eller slag.
- Påvirkning fra væsker. Dersom det kommer væske på møblene skal denne tørkes av umiddelbart. Konsentrert kosmetikk vil ofte kunne skade møblenes overflate.

Daglig vedlikehold

Baderommøblene er fremstilt av materialer det er lett å vedlikeholde og rengjøre. Unngå rengjøringsmidler som inneholder slipemidler eller løsemidler, da disse kan ødelegge overflaten. Det anbefales å rengjøre møblene med en fuktig mikrofiberklut, for deretter å tørke av med en tørr klut.