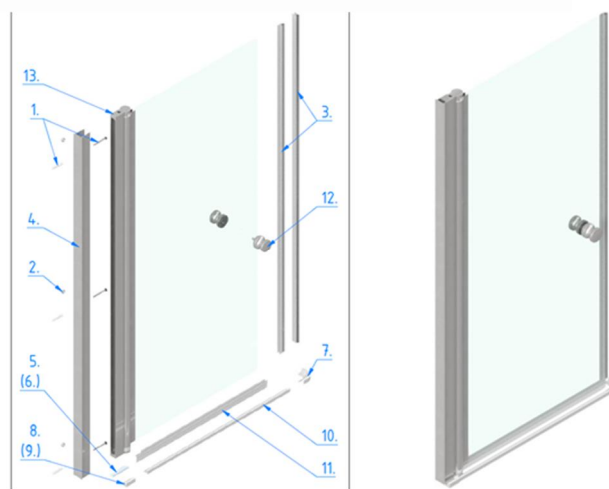
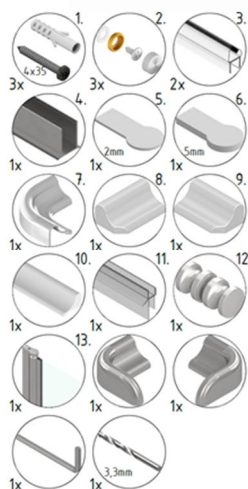
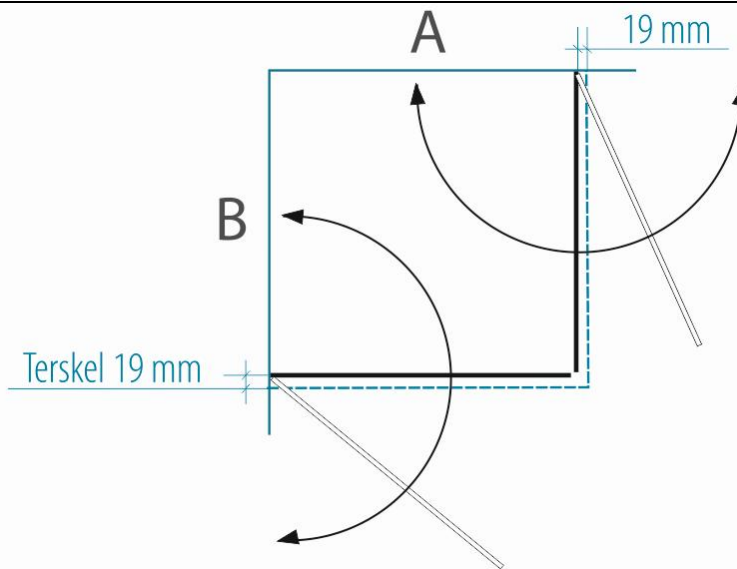


Artikkelnummer: 31000080
Viktoria slagdør 80cm



Produktene er CE og VA godkjent ihht. gjeldende forskrifter og sikkerhetskrav som gjelder i EØS

Rengjøringsveiledning:

Moderne sanitærprodukter består i dag av forskjellige materialer, for design og funksjonsmessig å tilpasse seg markedets behov. For å unngå skader og reklamasjoner skal man både ved bruk av produktene og ved rengjøring av produktene ta visse forholdsregler.



Rengjøringsmidler til dusjvegger

Rengjøring etter hver dusj, gjør at dusjveggene holder seg fine lengre uten at det danner seg kalkflekker. Dra gjerne over med en dusjnal/gummiskrape for at kalken ikke skal feste seg på dusjveggen. Alternativt kan man spyle av med kaldt vann etter bruk. Ikke bruk varmt vann, da dette fordampes forttere og legger kalken igjen. Kaldtvann renner å renne ned og tar kalken med seg. Rengjøring gjøres enklest med en myk klut og vanlig rengjøringsmiddel. Ikke bruk rengjøringsmiddel med sterke kemikalier eller slipemiddel. Misfarging fjernes enklest med sitronsyre eller vinsyre.

For kalkavleiringer kan man benytte husholdseddik som er varmet opp til ca 50 °C Bland dette med like mye oppvaskmiddel og gni dette på kalkflekkene med svamp som ikke riper opp glasset. Eddik virker på vann, mens oppvaskmiddel tar bort såperester. La virke i ca 30 minutter. Gjenta ved behov. Skyll av med kaldt vann. Vær forsiktig med eventuelle fuger. Ublandet eddik er etsende og kan skade enkelte overflater. Fuger bør dynkes med vann og mettes før vask med eddik for å ikke gå i oppløsning.